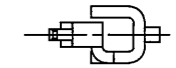
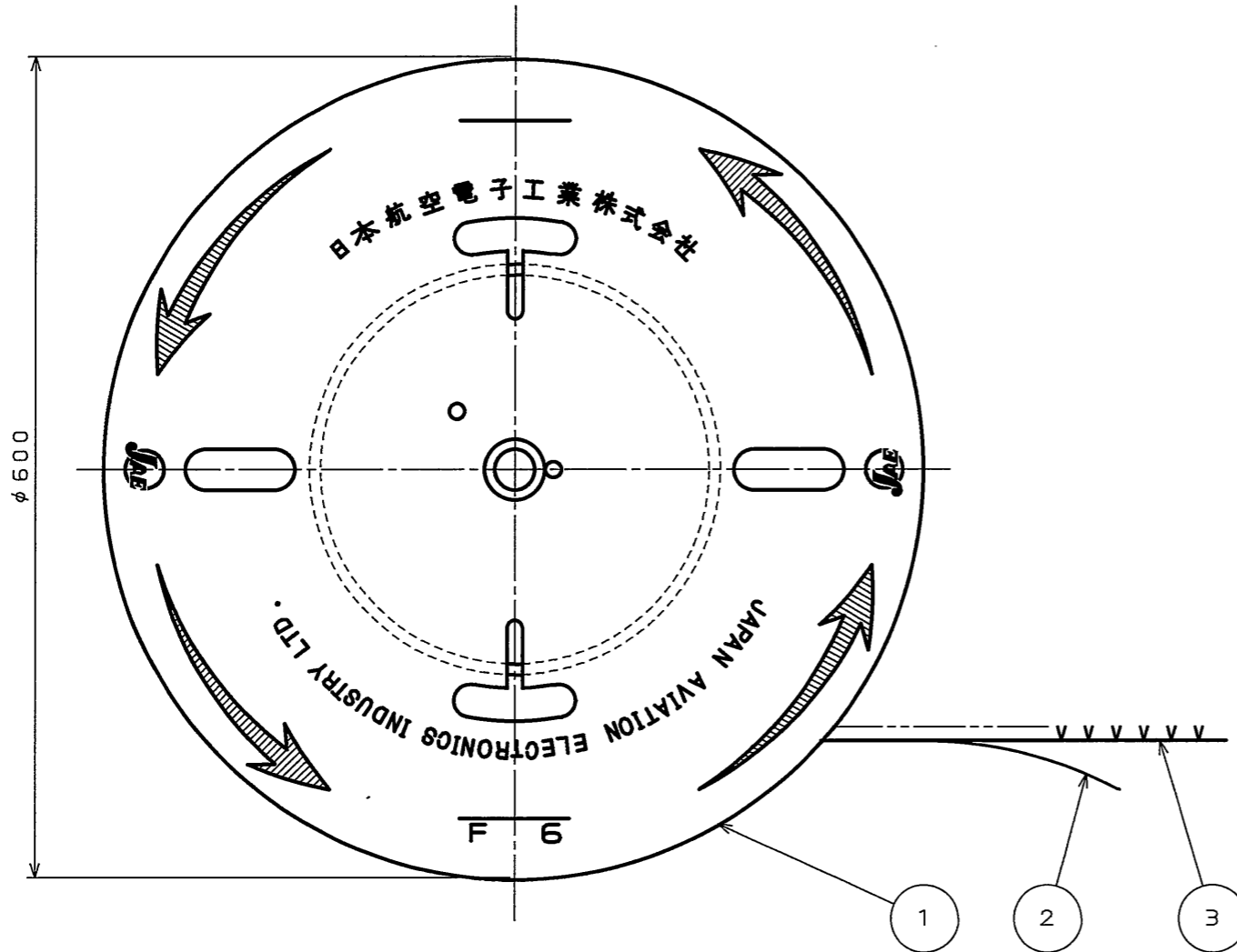
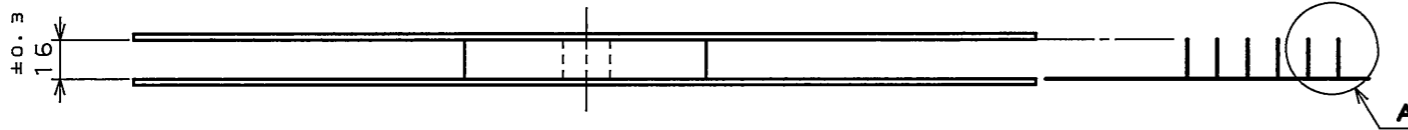


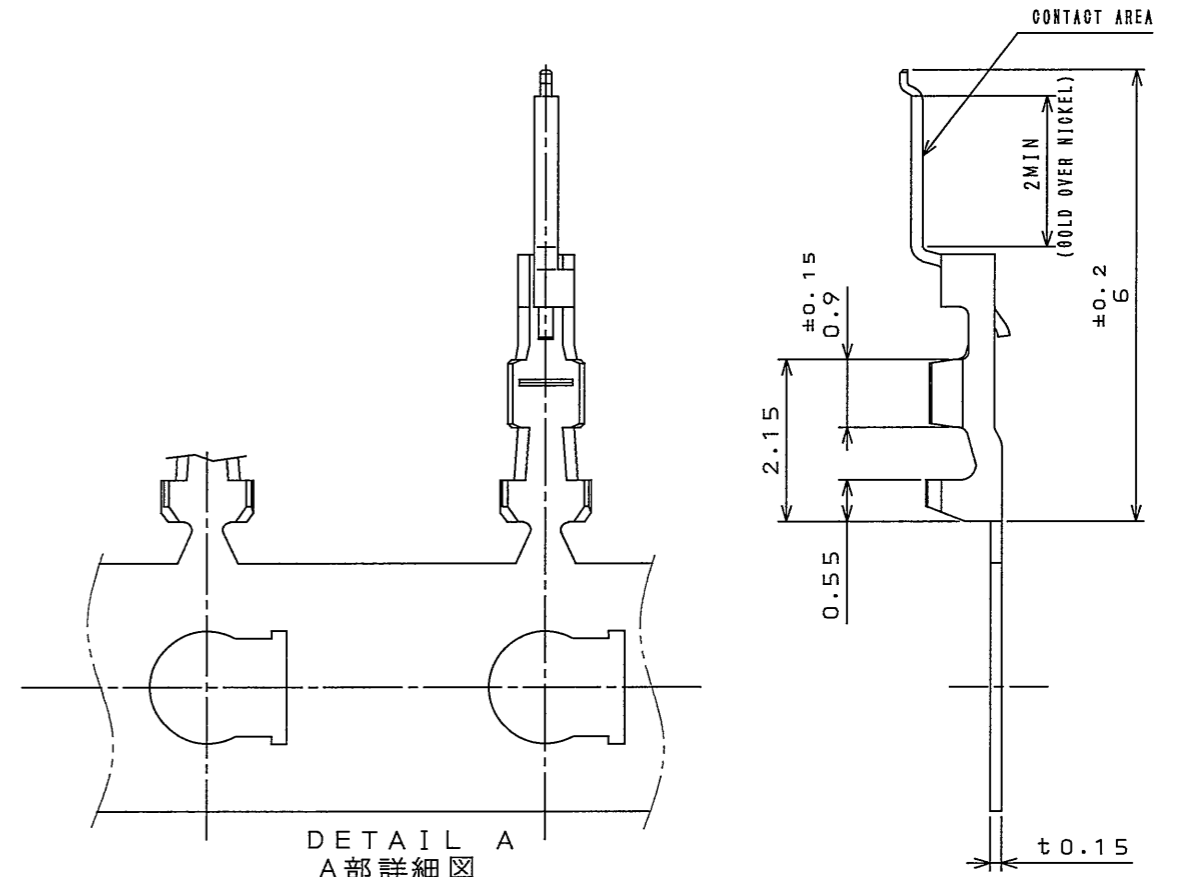
090E01RS

(DRAWING NO.) 090E01RS

版数 REV.	年月日 DATE	DCN NO.	変更内容 DESCRIPTION	製図 DR.	担当 CHK.	査閲 APPD.	承認 APPD.



EXCLUDING CRIMP POT  
クリンプポット部は除く



DETAIL A  
A部詳細図  
(SCALE 10:1)  
(尺度 10:1)

NOTE1. APPLICABLE WIRE: #30~#36 AWG. STANDERD.  
2. INSULATION OUTER DIA. φ0.75~0.27mm  
3. USE THE APPLICATOR MADE BY JAE.

注1. 使用電線は、AWG#30~#36の燃線とする。  
2. 被覆外径はφ0.75~0.27mmとする。  
3. アプリケータはJAEオリジナルを使用とする。

3	CONTACT コンタクト	15000	PHOSPHOR BRONZE リン青銅	CONTACT AREA :GOLD(0.1μm MIN) OVER NICKEL NI上Auメッキ(0.1μm以上)	CRIMP AREA:TIN PLATING Snメッキ
2	PAPER TAPE 紙リール	1	PAPER	—	—
1	MAGAZINE マガジン	1	PAPER	—	—
符号 NO.	名称 DESCRIPTION	個数 QTY.	材 料 MATERIAL	仕 上 FINISH	備 考 REMARKS
仕様書(SPECIFICATION)		第1版(ORIGINAL DATE) 14.Mar.2005		尺 度(SCALE) —	シ リ ー ズ(SERIES) FI-R
公差(GENERAL TOLERANCE)		製 図 DR.		名 称(TITLE)	
寸法(DIMENSION)		担 当 CHK. 査 閲 APPD.		FI-RC3-1A-1E -15000 MAGAZINE ASSEMBLY	
. ±0.8		K.HISAMATSU		日本航空電子工業株式会社 JAPAN AVIATION ELECTRONICS INDUSTRY, LTD.	
.X ±0.4		m. Suzuki		図面番号(DRAWING NO.)	
.XX ±0.1		K. Hisatomi		SJ103060	
.XXX ±		—		版数 (REV.)	
—		—		1	

DOF-0-212E(03.08)

